

vonder[®]

PLUS

FURADEIRA COM BASE MAGNÉTICA

Taladro de Base Magnética



Imagens Ilustrativas/Imágenes Ilustrativas

MODELO

FMV 1500



Leia antes de usar e guarde este manual para futuras consultas.

Lea antes de usar y guarde para futuras consultas

Símbolos e seus significados




Símbolos	Nome	Explicação
	Leia o manual de operações/instruções	Leia o manual de operações instruções antes de utilizar o equipamento.
	Utilize EPI (Equipamento de proteção Individual)	Utilize Equipamento de Proteção Individual adequado para cada tipo de trabalho.
	Cuidado/Atenção	Alerta de segurança (riscos de acidentes) e atenção durante o uso.

Tabela 1 - Símbolos e seus significados

1. AVISOS DE SEGURANÇA PARA FERRAMENTAS EM GERAL



Leia todos os avisos de segurança e todas as instruções. Falha em seguir todos os avisos e instruções listados abaixo pode resultar em choque elétrico, fogo e/ou ferimento sério.

Guarde todos os avisos e instruções para futuras consultas.

O termo “ferramenta elétrica” utilizado neste manual refere-se a ferramentas operadas com eletricidade (cordão elétrico) e a ferramentas operadas com acumulador (bateria).

1.1. Segurança da área de trabalho

- Mantenha a área de trabalho limpa e iluminada.** As áreas desorganizadas e escuras são um convite aos acidentes.
- Não opere ferramentas em atmosferas explosivas, como na presença de líquidos inflamáveis, gases ou poeira.** As ferramentas elétricas criam faíscas que podem inflamar a poeira ou os vapores.
- Mantenha crianças e visitantes afastados ao operar uma ferramenta.** As distrações podem fazer você perder o controle da ferramenta elétrica.

1.2. Segurança elétrica

- Os plugues da ferramenta devem ser compatíveis com as tomadas. Nunca modifique o plugue. Não use nenhum plugue adaptador com as ferramentas aterradas.** Os plugues sem modificações aliados à utilização de tomadas compatíveis, reduzem o risco de choque elétrico.
- Evite o contato do corpo com superfícies ligadas à terra ou aterradas, tais como tubulações, radiadores, fornos e refrigeradores.** Há um aumento no risco de choque elétrico se o corpo estiver em contato com a terra ou aterramento.
- Não exponha a ferramenta a chuva ou condições úmidas.** A entrada de água na ferramenta elétrica aumenta o risco de choque elétrico.
- Não force o cordão de alimentação. Nunca use o cordão de alimentação para carregar, puxar ou desconectar a ferramenta da tomada. Mantenha o cordão elétrico longe de calor, óleo, bordas afiadas ou partes em movimento.** Os cabos danificados ou emaranhados aumentam o risco de choque elétrico.
- Ao operar uma ferramenta ao ar livre, use um cabo de extensão apropriado para essa finalidade.** O uso de um cabo apropriado para uso ao ar livre reduz o risco de choque elétrico.
- Se a operação da ferramenta em um local seguro não for possível, use alimentação protegida por um dispositivo de corrente residual (RCD).** O uso de um RCD reduz o risco de choque elétrico.

NOTA: o dispositivo de corrente residual (RCD) pode ser um interruptor do circuito de falha à terra ou

disjuntor de fuga de corrente. O uso de extensão elétrica diferente da recomendada acarretará em perda de desempenho, mau funcionamento, danos ao seu equipamento e/ou choque elétrico. Estes danos NÃO são cobertos pela garantia.

1.3. Segurança pessoal

- a. **Fique atento, olhe o que você está fazendo e use o bom senso ao operar uma ferramenta. Não use a ferramenta quando você estiver cansado ou sob a influência de drogas, álcool ou de medicamentos.** Um momento de desatenção enquanto opera uma ferramenta pode resultar em grave ferimento pessoal.
- b. **Use Equipamentos de Proteção Individual (EPIs). Sempre use óculos de segurança.** Equipamentos de proteção, como máscara contra poeira, sapatos antiderrapantes, capacete ou protetor auricular, se utilizados em condições apropriadas, reduzem os riscos de ferimentos pessoais.
- c. **Evite a partida não intencional. Assegure que o interruptor está na posição “desligado” antes de conectar o plugue à tomada e/ou bateria, pegar ou carregar a ferramenta.** Carregar a ferramenta com o dedo no interruptor ou conectá-la com o interruptor na posição “ligado” são convites a acidentes.
- d. **Remova qualquer chave de ajuste antes de ligar a ferramenta.** Uma chave de boca ou de ajuste conectada a uma parte rotativa da ferramenta pode resultar em ferimento pessoal.
- e. **Não force além do limite da ferramenta. Mantenha o apoio e o equilíbrio adequados toda vez que utilizá-la.** Isso permite melhor controle da ferramenta em situações inesperadas.
- f. **Utilize roupas adequadas para a realização do trabalho. Não use roupas demasiadamente largas ou joias. Mantenha cabelos, roupas e luvas longe das peças móveis.** Roupas folgadas, joias ou cabelos longos podem ser presos pelas partes em movimento.
- g. **Se dispositivos com conexão para extração e coleta de pó são fornecidos, assegure-se de que estes estão conectados e utilizados corretamen-**

te. O uso desses dispositivos pode reduzir riscos relacionados à poeira.

- h. **Não deixe que a familiaridade com o uso da ferramenta permita que você se torne complacente e ignore os princípios de segurança da ferramenta.** Um descuido poderá causar graves acidentes em uma fração de segundo.

1.4. Uso e cuidados com a ferramenta

- a. **Não force a ferramenta. Use o equipamento correto para cada aplicação,** de acordo com a função e capacidade para o qual foi projetado.
- b. **Não use a ferramenta se o interruptor não ligar e desligar.** Qualquer ferramenta que não pode ser controlada com o interruptor é perigosa e deve ser reparada.
- c. **Desconecte o plugue da tomada antes de fazer qualquer tipo de ajuste, mudança de acessórios ou armazenamento da ferramenta.** Tais medidas de segurança preventivas reduzem o risco de ligar a ferramenta acidentalmente.
- d. **Guarde as ferramentas elétricas fora do alcance de crianças e não permita que pessoas não familiarizadas com a ferramenta ou com estas instruções a operem.** As ferramentas são perigosas nas mãos de usuários não treinados.
- e. **Faça a manutenção dos equipamentos. Cheque o desalinhamento ou coesão das partes móveis, rachaduras e qualquer outra condição que possa afetar a operação da ferramenta. Se danificada, ela deve ser reparada antes do uso.** Muitos acidentes são causados pela manutenção inadequada das ferramentas.
- f. **Mantenha as ferramentas de corte afiadas e limpas.** A manutenção apropriada das ferramentas de corte com lâminas afiadas torna estas menos suscetíveis ao emperramento e mais fáceis de controlar.
- g. **Use a ferramenta, acessórios e outras partes que a compõem de acordo com as instruções e da forma designada para o tipo particular da ferramenta, levando em consideração as condições e o trabalho a ser desempenhado.** O uso da ferramenta em operações diferentes das designadas

pode resultar em situações de risco.

- h. Mantenha o punho e superfícies de agarre secas, limpas e livres de óleo e graxa.** Punhos escorregadios e superfícies engraxadas não permitem um controle e agarre seguros em situações inesperadas.

1.5. Reparos

- a. Tenha sua ferramenta reparada por um agente qualificado que usa somente peças originais.** Isso contribui para que a segurança da ferramenta seja mantida.

2. INSTRUÇÕES ESPECÍFICAS DOS PRODUTOS

As ferramentas elétricas VONDER PLUS são projetadas para os trabalhos especificados neste manual, com acessórios originais. Antes de cada uso, examine cuidadosamente a ferramenta, verificando se ela apresenta alguma anomalia de funcionamento. Observe também que a tensão da rede elétrica deve coincidir com a tensão especificada na ferramenta. Exemplo: Ferramenta 220 V~ deve ser ligada somente em uma tomada de 220 V~.

2.1. Aplicações/dicas de uso

Uso industrial. Indicada para furações em chapas e vigas de metal. Utilizada com broca anular (encaixe Weldon). Espessura mínima da chapa para fixação da base magnética: 10 mm.

2.2. Destaques/diferenciais

Robusta e de fácil operação. Possui sistema de lubrificação e interruptor eletromagnético, proporcionando segurança e praticidade.

2.3. Características técnicas

Furadeira com Base Magnética FMV 1500	
Código	60.01.150.230
Tensão	220 V~
Potência	1.500 W
Frequência	50 Hz/60 Hz
Rotação (rpm)	800/min
Tipo do mandril	Encaixe Weldon
Capacidade máxima de perfuração	35 mm
Curso máximo de perfuração	30 mm
Índice de proteção (IP)	IP21
Sistema de reversão	Não reversível
Massa aproximada	10,25 kg
Tipo de velocidade	Fixa
Espessura mínima de chapa para fixação da base magnética	10 mm

Tabela 2 - Características técnicas

2.4. Operação da ferramenta

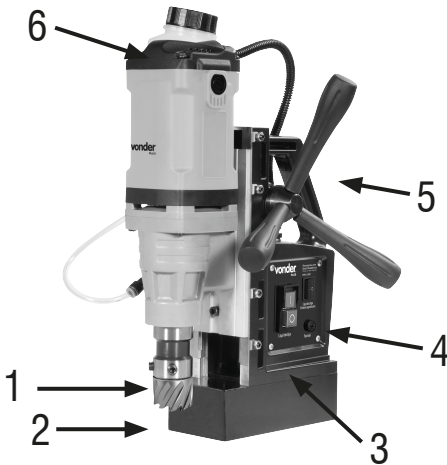


Fig. 1 – Componentes

1. Mandril
2. Broca
3. Interruptor Liga/Desliga (magnético)
4. Interruptor Liga/Desliga da base magnética
5. Manivela
6. Compartimento de lubrificação

2.4.1. Utilizando a furadeira com base magnética

- a. Ajuste a Furadeira com Base Magnética FMV 1500 VONDER PLUS na posição em que ela precisa furar. Coloque a broca adequada. Para instalar a broca, é necessário apertar dois parafusos que seguram a ferramenta, conforme a figura abaixo.

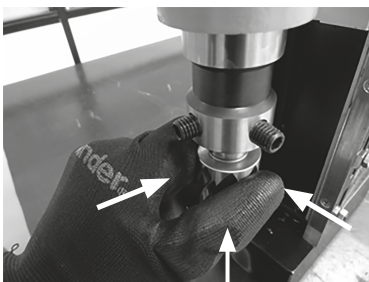


Fig. 2 – Instalação da broca

A espessura da placa a ser perfurada deve ser supe-

rior a 10 mm.

- b. Insira o plugue na tomada, ligue o interruptor eletromagnético, fazendo-o aderir à superfície do aço. Encaixe as manivelas na base magnética. Ao girar a manivela, é feito o ajuste da altura da furadeira. Para montar a manivela, basta encaixá-la até que fique firme. Para mudar a altura da furadeira, basta girar a manivela para alcançar a altura desejada.

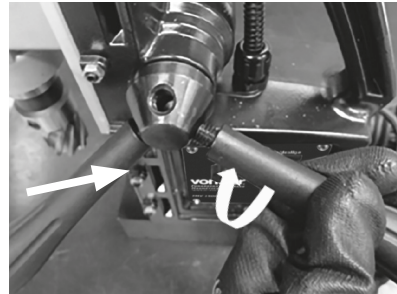


Fig. 3 – Montagem da manivela

- c. Após seguir as demais instruções e iniciar a operação, ligue a ferramenta, pressionando o botão liga/desliga, e siga as recomendações de segurança especificadas neste manual.

3. INSTRUÇÕES GERAIS DE MANUTENÇÃO E PÓS-VENDA

As ferramentas VONDER PLUS, quando utilizadas adequadamente, ou seja, conforme orientações deste manual, devem apresentar baixos níveis de manutenção. Mesmo assim, dispomos de uma vasta rede de atendimento ao consumidor.

3.1. Manutenção

Certifique-se de que a ferramenta esteja desligada e desconectada da rede elétrica antes de realizar qualquer inspeção ou manutenção.

A limpeza dos orifícios de ventilação deve ser executada sempre que eles estiverem obstruídos.

A parte externa só pode ser limpa com pano umedecido e detergente, mas sem permitir que qualquer

líquido entre na ferramenta.

3.2. Pós-venda e assistência técnica

Em caso de dúvida sobre o funcionamento da ferramenta ou sobre a rede de Assistências Técnicas Autorizadas VONDER, entre em contato pelo site www.vonder.com.br ou pelo telefone 0800 723 4762 – opção 1.

Quando detectada anomalia no funcionamento da ferramenta, ela deverá ser examinada e/ou reparada por um profissional da rede de Assistências Técnicas Autorizadas VONDER. Somente peças originais deverão ser utilizadas nos reparos.

Consulte no site www.vonder.com.br a relação completa de Assistências Técnicas Autorizadas VONDER.

3.3. Descarte da ferramenta

Nunca descarte a ferramenta e/ou suas pilhas e baterias (quando existentes) no lixo doméstico. Elas devem ser encaminhadas a um posto de coleta adequado ou a uma Assistência Técnica Autorizada VONDER.

Em caso de dúvida sobre a forma correta de descarte, consulte a VONDER pelo site www.vonder.com.br ou pelo telefone 0800 723 4762 – opção 1.

Símbolos y sus significados




Símbolos	Nombre	Explicación
	Lea el manual de instrucciones	Lea el manual de operaciones / instrucciones antes de utilizar el equipo
	Utilice EPI (Equipo de Protección Individual)	Utilice equipo de protección individual adecuado para cada tipo de trabajo
	Cuidado/Atención	Alerta de seguridad (riesgos de accidentes) y atención durante el uso

Tabla 1 – Símbolos y sus significados

1. AVISOS DE SEGURIDAD PARA HERRAMIENTAS EN GENERAL



Lea todos los avisos de seguridad y todas las instrucciones. Falha en seguir todas las advertencias y instrucciones listadas abajo puede resultar en descarga eléctrica, fuego y/o heridas serias.

Guarde todos las advertencias y instrucciones para futuras consultas.

El término “herramienta eléctrica” utilizado en este manual se refiere a herramientas operadas con electricidad (cordón eléctrico) ya herramientas operadas con acumulador (batería).

1.1. Seguridad del área de trabajo

- Mantenga el área de trabajo limpia y iluminada.** Las áreas desorganizadas y oscuras son una invitación a los accidentes.
- No opere herramientas en atmósferas explosivas, como en presencia de líquidos inflamables, gases o polvo.** Las herramientas crean chispas que pueden inflamar el polvo o los vapores.
- Mantenga a niños y visitantes alejados al operar una herramienta.** Las distracciones le pueden hacer perder el control de la herramienta eléctrica.

1.2. Seguridad eléctrica

- El enchufe del cargador debe ser compatible con los tomacorrientes. Nunca modifique el enchufe. No use ningún enchufe adaptador con las**

herramientas puestas a tierra. Los enchufes sin modificaciones aliados a la utilización de tomacorrientes compatibles reducen el riesgo de descarga eléctrica.

- Evite el contacto del cuerpo con superficies conectadas a tierra o puestas a tierra tales como las cañerías, radiadores, hornos y refrigeradores.** Hay un aumento en el riesgo de descarga eléctrica si su cuerpo es conectado a tierra o puesta a tierra.
- No exponga la herramienta a la lluvia o a condiciones húmedas.** El agua entrando en la herramienta aumenta el riesgo de descarga eléctrica.
- No fuerce el cable de alimentación. Nunca use el cable de alimentación para cargar, pujar o para desconectar el cargador del enchufe. Mantenga el cable eléctrico lejos del calor, aceite, bordes afilados o de las partes en movimientos.** Los cables dañados o enmarañados aumentan el riesgo de descarga eléctrica.
- Al utilizar una herramienta al aire libre, utilice un cable de extensión apropiado para el uso al aire libre.** El uso de un cable apropiado para uso al aire libre reduce el riesgo de descarga eléctrica.
- i la operación de una herramienta en un lugar seguro no es posible, use alimentación protegida por un dispositivo de corriente residual (RCD).** El uso de un RCD reduce el riesgo de descarga eléctrica.

NOTA: El dispositivo de corriente residual (RCD) puede ser un interruptor del circuito de fallo de tierra o un disyuntor de fuga de corriente. El uso de una extensión eléctrica diferente a la recomendada resultará en

pérdida de rendimiento, mal funcionamiento, daños a su equipo y/o riesgo de descarga eléctrica. Estos daños NO están cubiertos por la garantía

1.3. Seguridad personal

- a. **Esté atento, observe lo que usted está haciendo y use el sentido común al operar una herramienta.** No use la herramienta cuando usted esté cansado o bajo la influencia de drogas, alcohol o de medicamentos. Un momento de desatención mientras opera una herramienta puede resultar en una grave herida personal.
- b. **Utilice equipos de protección individual (EPIs). Siempre use lentes de seguridad.** Los equipos de protección, como la máscara contra el polvo, los zapatos antideslizantes, casco o protector auricular, si se utilizan en condiciones apropiadas, reducen los riesgos de lesiones personales.
- c. **Evite el arranque no intencional. Asegúrese que el interruptor está en la posición apagada antes de conectar el enchufe en el tomacorrientes y/o batería, tomar o cargar la herramienta.** Cargar las herramientas con su dedo en el interruptor o conectar las herramientas que presentan interruptor en la posición “encendido” es una invitación a accidentes.
- d. **Retire cualquier llave de ajuste antes de encender la herramienta.** Una llave de boca o de ajuste conectada a una parte rotativa de la herramienta puede resultar en accidentes personales.
- e. **No fuerce más allá del límite de la herramienta. Mantenga el apoyo y el equilibrio adecuado siempre que utilice la herramienta.** Esto permite un mejor control de la herramienta en situaciones inesperadas.
- f. **Utilice ropa adecuada para la realización del trabajo. No use ropas demasiado anchas o joyas. Mantenga el pelo, la ropa y los guantes lejos de las piezas móviles.** La ropa holgada, joyas o cabellos largos pueden engancharse en las partes en movimiento.
- g. **Si se suministran dispositivos con conexión para extracción y recolección de polvo, asegúrese de que están conectados y utilizados cor-**

rectamente. El uso de estos dispositivos puede reducir riesgos relacionados a la polvareda.

- h. **No deje que la familiaridad con el uso de la herramienta permita que usted se vuelva complaciente e ignore los principios de seguridad de la herramienta.** Un descuido puede causar graves accidentes en una fracción de segundo.

1.4. Uso y cuidados de la herramienta

- a. **No fuerce la herramienta. Utilice la herramienta correcta para su aplicación,** de acuerdo con la función y la capacidad para las que se ha diseñado.
- b. **No use la herramienta si el interruptor no enciende y desenchufar.** Cualquier herramienta que no pueda ser controlada con el interruptor es peligrosa y debe ser reparada.
- c. **Desconecte el enchufe de la toma de corriente antes de realizar cualquier tipo de ajuste, cambio de accesorios o almacenamiento de la herramienta.** Estas medidas de seguridad preventivas reducen el riesgo de encender la herramienta accidentalmente.
- d. **Guarde las herramientas fuera del alcance de los niños y no permita que personas no familiarizadas con la herramienta o con estas instrucciones operen la herramienta.** Las herramientas son peligrosas en las manos de usuarios no capacitados.
- e. **Mantenimiento de las herramientas. Verifique la desalineación o cohesión de las partes móviles, rajaduras y cualquier otra condición que pueda afectar la operación de la herramienta. Si está dañada, la herramienta debe ser reparada antes del uso.** Muchos accidentes son causados por el inadecuado mantenimiento de las herramientas.
- f. **Mantenga las herramientas de corte afiladas y limpias.** El mantenimiento adecuado de las herramientas de corte con láminas afiladas hace que estas menos probables al atascamiento y sean más fáciles de controlar.
- g. **Utilice la herramienta, accesorios, entre otras partes que la componen, de acuerdo con las instrucciones y de la forma designada para el tipo particular de la herramienta, teniendo en cuenta**

las condiciones y el trabajo a ser desempeñado.

El uso de la herramienta en operaciones diferentes de las designadas puede resultar en situaciones de riesgo.

- h. Mantenga el mango y las superficies de agarre secas, limpias y libres de aceite y grasa.** Los anillos resbaladizos y las superficies blancas no permiten un control y agarre seguros en situaciones inesperadas.

1.5. Reparaciones

- a. Tenga su herramienta reparada por un agente cualificado que utilice solamente piezas originales.** Esto asegura que la seguridad de la herramienta se mantenga.

2. INSTRUCCIONES ESPECÍFICAS DE LOS PRODUCTOS

Las herramientas eléctricas VONDER PLUS son proyectadas para los trabajos especificados en este manual, con accesorios originales. Antes de cada uso, examine cuidadosamente la herramienta, verificando si esta presenta alguna anomalía de funcionamiento. Observe también que la tensión de la red eléctrica debe coincidir con la tensión especificada en la herramienta. Ejemplo: Herramienta 220 V~ debe ser conectada solamente en una toma de corriente de 220 V~.

2.1. Aplicaciones/recomendaciones de uso

Uso industrial. Adecuado para taladrar en chapas metálicas y vigas. Se utiliza con taladro anular (accesorio Weldon). Espesor mínimo de la placa para la fijación de la base magnética: 10 mm.

2.2. Destaques/atributos

Robusta y de fácil operación. Posee sistema de lubricación y interruptor electromagnético, proporcionando seguridad y practicidad.

2.3. Características técnicas

Taladro de Base Magnética FMV 1500	
Código	60.01.150.230
Tensión	220 V~
Potencia	1.500 W
Frecuencia	50 Hz/60 Hz
Rotación (rpm)	800/min
Tipo del mandril	Encaje Weldon
Capacidad máxima de perforación	35 mm
Curso máximo de perforación	30 mm
Índice de protección (IP)	IP21
Sistema de reversión	No reversible
Masa aproximada	10,25 kg
Tipo de velocidad	Fija
Espesor mínimo de la chapa para fijación de la base magnética	10 mm

Tabla 2 – Características técnicas

2.4. Operación de la herramienta

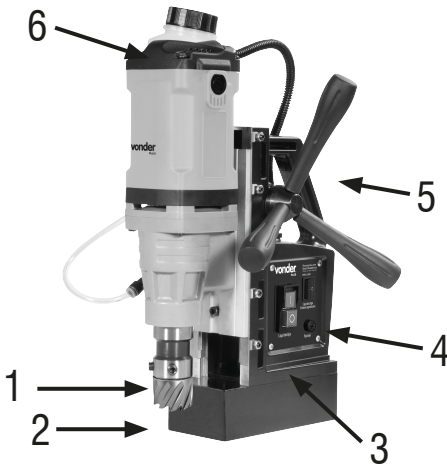


Fig. 1 – Componentes

1. Mandril
2. Broca
3. Interruptor Enciende/Apaga (electromagnético)
4. Interruptor Enciende/Apaga de la base magnética
5. Manivela
6. Compartimiento de lubricación

2.4.1. Utilizando el taladro de base magnética

- a. Ajuste el Taladro de Base Magnética FMV 1500 VONDER PLUS en la posición en que necesita perforar. Coloque la broca adecuada. Para instalar la broca, es necesario apretar dos tornillos que sostienen la herramienta, conforme la figura abajo.

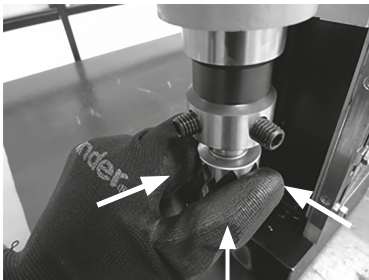


Fig. 2 – Instalación de la broca

El espesor de la placa a perforar debe ser superior a 10 mm.

- b. Inserte el enchufe en la toma de corriente, conecte el interruptor electromagnético, haciéndolo adherir a la superficie del acero. Enganche las manivelas en la base magnética. Al girar la manivela, se hace el ajuste de la altura del taladro. Para montar la manivela, basta con encajarla hasta que quede firme. Para cambiar la altura del taladro, basta girar la manivela para alcanzar la altura deseada.

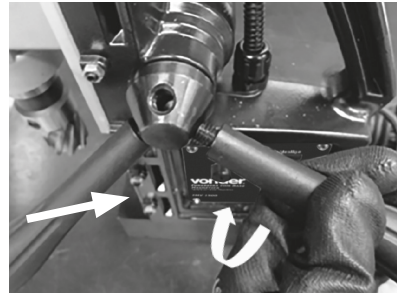


Fig. 3 – Montaje de la manivela

- c. Después de seguir las demás instrucciones e iniciar la operación, encienda la herramienta presionando el botón de encendido y siga las recomendaciones de seguridad especificadas en este manual.

3. INSTRUCCIONES GENERALES DE MANTENIMIENTO Y POSTVENTA

Las herramientas eléctricas VONDER PLUS, cuando utilizadas adecuadamente, o sea, conforme orientaciones de este manual, presentan bajos índices de mantenimiento. A pesar de esto, disponemos de una vasta red de atendimento al consumidor.

3.1. Mantenimiento

Asegúrese de que la herramienta esté apagada y desconectada de la red eléctrica antes de realizar cualquier inspección o mantenimiento.

La limpieza de los orificios de ventilación debe realizarse siempre que estén obstruidos.

La parte externa solo puede ser limpia con paño humedecido y detergente, pero sin permitir que entre líquido en la herramienta.

3.2. Postventa y asistencia técnica

En caso de dudas sobre el funcionamiento de la herramienta o sobre la red de Asistencia Técnica Autorizada VONDER, entre en contacto a través del sitio web: www.vonder.com.br o Asistencia al Consumidor – ASCON - 0800 723 4762 – opción 1.

Cuando detectada anomalía en el funcionamiento de la herramienta, esta deberá ser examinada y/o reparada por un profesional de la red de Asistencias Técnicas Autorizadas de VONDER. Solamente piezas originales deberán ser utilizadas en las reparaciones. Consulte en nuestro sitio web www.vonder.com.br la relación completa de Asistencia Técnica Autorizada.

3.3. Descarte de la herramienta

Nunca descarte la herramienta y/o sus pilas y baterías (cuando existentes) en la basura doméstica. Estas deben ser encaminadas a un puesto de colecta adecuado o a una Asistencia Técnica Autorizada VONDER. En caso de dudas sobre la forma correcta de descarte, consulte a VONDER a través del sitio web www.vonder.com.br o Asistencia al Consumidor ASCON - 0800 723 4762 – opción 1.

3.4. Garantía

El Taladro de Base Magnética FMV 1500 VONDER PLUS tiene los siguientes plazos de garantía contra no conformidades resultantes de su fabricación, contados a partir de la fecha de la compra: garantía legal 90 días; garantía contractual: 09 meses. En caso de defectos, procure la Asistencia Técnica Autorizada VONDER más próxima. Constatado el defecto de fabricación por la Asistencia Técnica Autorizada VONDER, la reparación se efectuará en garantía.

La garantía ocurrirá siempre en las siguientes condiciones:

El consumidor deberá presentar obligatoriamente, la factura de compra de la herramienta y el certificado de garantía debidamente rellenado y sellado por la tienda donde el equipo fue adquirido.

Pérdida del derecho de garantía:

1. El incumplimiento y no obediencia de una o más de las orientaciones en este manual, invalidará la

garantía, así también:

- alterado, ajustado o arreglado por personas no autorizadas por VONDER;
 - En el caso de que cualquier pieza, parte o componente del producto se caracterice como no original;
 - En el caso de que ocurra conexión en tensión eléctrica diferente de la mencionada en el producto;
 - Falta de mantenimiento preventivo de la herramienta;
 - Instalación eléctrica y/o extensiones deficientes/inadecuadas;
 - Partes y piezas desgastadas naturalmente;
2. Están excluidos de la garantía, además del desgaste natural de partes y piezas del producto, caídas, impactos y uso inadecuado de la herramienta o fuera del propósito para el cual fue proyectada;
3. La garantía no cubre gastos de flete o transporte del equipo hasta la Asistencia Técnica Autorizada VONDER, siendo que los costos serán de responsabilidad del consumidor.

vonder[®]

PLUS

Cód.: 60.01.150.230

Consulte nossa Rede de Assistência Técnica Autorizada

www.vonder.com.br

O.V.D. Imp. e Distr. Ltda.

CNPJ: 76.635.689/0001-92

Rua João Bettega, 2876 • CEP 81070-900

Curitiba - PR • Brasil

Fabricado na CHINA com controle de qualidade VONDER

Fabricado en CHINA con control de calidad VONDER

CERTIFICADO DE GARANTIA

A **Furadeira com Base Magnética FMV 1500 VONDER PLUS** possui os seguintes prazos de garantia contra não conformidades decorrentes de sua fabricação, contados a partir da data da compra: garantia legal: 90 dias; garantia contratual: 9 meses (Para locadoras, garantia única e exclusiva de 90 dias). Em caso de defeitos, procure a Assistência Técnica Autorizada VONDER mais próxima. Se constatado o defeito de fabricação pela Assistência Técnica Autorizada VONDER, o conserto será efetuado em garantia.

A garantia ocorrerá sempre nas seguintes condições:

O consumidor deverá apresentar, obrigatoriamente, a nota fiscal de compra da ferramenta e o certificado de garantia devidamente preenchido e carimbado pela loja onde foi adquirida.

Perda do direito de garantia:

1. O não cumprimento de uma ou mais hipóteses a seguir invalidará a garantia:
 - Caso o produto tenha sido aberto, alterado, ajustado ou consertado por pessoas não autorizadas pela VONDER;

- Caso qualquer peça, parte ou componente do produto caracterizar-se como não original;
 - Caso ocorra a ligação em tensão elétrica diferente da mencionada no produto;
 - Falta de manutenção do equipamento;
 - Instalação elétrica e/ou extensões deficientes/inadequadas;
 - Partes e peças desgastadas naturalmente;
2. Estão excluídos da garantia, além do desgaste natural de partes e peças do produto, quedas, impactos e uso inadequado da ferramenta ou fora do propósito para o qual foi projetada.
 3. A garantia não cobre despesas de frete ou transporte da ferramenta até a Assistência Técnica Autorizada VONDER, sendo que os custos serão de responsabilidade do consumidor.



vonder[®]

CERTIFICADO DE GARANTIA

Modelo:	Nº de série:		
Cliente:			
Endereço/Dirección:			
Cidade/Ciudad:	UF/Provincia:	CEP/Código Postal:	
Fone/Teléfono:	E-mail:		
Revendedor:			
Nota fiscal Nº/Factura Nº:	Data da venda/Fecha venta:	/	/
Nome do vendedor/Nombre vendedor:	Fone/Teléfono:		
Carimbo da empresa/Sello empresa:			